

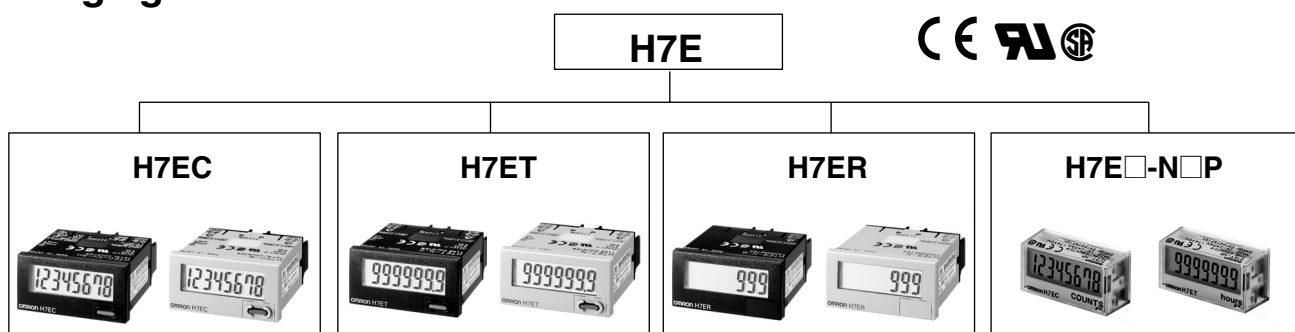
Compteur totalisateur autonome H7E



Compteur totalisateur économique et compact à haute visibilité disponible avec écran LCD à rétro-éclairage

- Affichage grand format, avec hauteur de caractères de 8,6 mm.
- Inclut de nouveaux modèles avec rétro-éclairage pour une meilleure visibilité dans les endroits faiblement éclairés. (Alimentation électrique 24 V c.c. requise).
- Boîtiers désormais disponibles en noir et gris clair.
- Types d'entrée de tension c.c. universelle PNP/NPN désormais disponibles.
- Batterie remplaçable en vue d'un réemploi du compteur totalisateur et pour préserver l'environnement.
- Interrupteur de protection des touches permettant d'éviter toute activation accidentelle de la touche RAZ.
- Mode de fonctionnement double.
- Face avant compatible avec NEMA4/IP66.
- Boîtier court, tous les modèles ont une profondeur de 48,5 mm.
- Bornier avec protection des doigts, conforme à la norme VDE0106/P100.
- Conforme à UL, CSA et marquage CE.
Conforme à EN61010-1 (degré de pollution 2, catégorie de surtension III).
- Conforme aux normes CEM et EN61326 autorisant une utilisation dans des environnements résidentiels, commerciaux et les secteurs industriels légers ou lourds.
- Manuel d'instruction en six langues fourni.
- Modèles montés sur CI disponibles. (Alimentation électrique 3 V requise).

■ Large gamme de la série H7E



Compteur totalisateur

- 8 chiffres

Compteur horaire

- 999999,9h/
3999d23,9h
- 999h59min59s/
9999h59,9min

Tachymètre

- 1 000 s⁻¹ avec
codeur 1 impulsions/tr
- 1 000,0 s⁻¹ avec
codeur 10 impulsions/tr
- 1 000 mn⁻¹ avec
codeur 60 impulsions/tr
- 10 000 mn⁻¹ avec
codeur 60 impulsions/tr
- 1 000,0 mn⁻¹ avec
codeur 600 impulsions/tr

Compteur monté sur PCB

- Compteur totalisateur
(8 chiffres)
- Compteur horaire
(999999,9h)

Sommaire

Compteurs totalisateurs autonomes

H7EC.....	C-9
H7ET.....	C-17
H7ER.....	C-25
H7E□-N□P.....	C-31

Commun à tous les compteurs totalisateurs

Accessoires.....	C-35
Conseils d'utilisation.....	C-37

Compteur totalisateur autonome H7EC

- Huit chiffres, plage de comptage de 0 à 99 999 999.
- Vitesse d'entrée double : 30 Hz \leftrightarrow 1 kHz (sauf les modèles à entrées multi-tensions c.a./c.c.)



Structure du numéro de modèle

■ Légende des numéros de modèles

H7EC - N -

1 2 3

1. Entrée de comptage

- Aucun : entrée sans tension
 V : entrée tension c.c. universelle PNP/NPN
 FV : entrée multi-tensions c.c./c.a.

2. Couleur du boîtier

- Aucun : gris clair
 B : noir

3. Affichage

- Aucun : ACL 7 segments sans rétro-éclairage
 H : ACL 7 segments avec rétro-éclairage

Références

■ Compteurs totalisateurs

Entrée de comptage	Vitesse max. de comptage	Affichage	Modèle	
			Boîtier gris clair	Boîtier noir
Entrée de tension c.c. universelle PNP/NPN	30 Hz \leftrightarrow 1 kHz (commutable)	ACL 7 segments avec rétro-éclairage	H7EC-NV-H	H7EC-NV-BH
		ACL 7 segments	H7EC-NV	H7EC-NV-B
Entrée multi-tensions c.a./c.c.	20 Hz	ACL 7 segments	H7EC-NV	H7EC-NFV-B
Sans tension	30 Hz \leftrightarrow 1 kHz (commutable)	ACL 7 segments	H7EC-N	H7EC-N-B

■ Accessoires (commande séparée)

Batterie au lithium	Y92S-36	
Borne à wrapper (jeu de deux bornes)	Y92S-37	
Etrier de fixation pour montage encastré compact (voir note)	Y92F-35	
Adaptateur pour montage encastré	26 mm \times 45,3 mm	Y92F-75
	27,5 mm \times 52,5 mm	Y92F-76
	24,8 mm \times 48,8 mm	Y92F-77B

Note : les nouveaux modèles H7E sont livrés avec un étrier de fixation Y92F-34.

Caractéristiques techniques

■ Généralités

Elément	H7EC-NV-□ H7EC-NV-□H	H7EC-NFV-□	H7EC-N-□
Mode de fonctionnement	Type Haut		
Méthode de montage	Montage encastré		
Connexions externes	Bornes à vis, bornes à wrapper en option (voir note 1)		
Remise à zéro (RAZ)	RAZ externe/manuelle		
Nombre de chiffres	8		
Entrée de comptage	Entrée de tension c.c. universelle PNP/NPN	Entrée multi-tensions c.a./c.c.	Entrée sans tension
Affichage	ACL 7 segments avec ou sans rétro-éclairage, suppression du zéro (hauteur des caractères : 8,6 mm) (voir note 2)		
Vitesse max. de comptage	30 Hz ou 1 kHz	20 Hz	30 Hz ou 1 kHz
Couleur du boîtier	Gris clair ou noir (modèles -B)		
Accessoire	Garniture étanche, étrier de fixation pour montage encastré		
Homologation	UL863, CSA C22.2 N° 14, Lloyds Conforme à EN61010-1/CEI61010-1 (degré de pollution 2, catégorie de surtension III) Conforme à VDE0106/P100		

Note : 1. Nécessite des bornes à wrapper (Y92S-37), vendues séparément.

2. Seuls les modèles à entrée de tension universelle c.c. PNP/NPN (modèles -H) sont à rétro-éclairage.

■ Valeurs nominales

Elément	H7EC-NV-□ H7EC-NV-□H	H7EC-NFV-□	H7EC-N-□
Alimentation	Modèle à rétro-éclairage : 24 V c.c. (0,3 W max.) (uniquement pour rétro-éclairage) Modèle sans rétro-éclairage : non requis (alimenté par batterie intégrée)	Non requis (alimenté par batterie intégrée)	
Entrée de comptage	Niveau (logique) élevé : 4,5 à 30 V c.c. Niveau (logique) bas : 0 à 2 V c.c. (Impédance d'entrée : environ 4,7 kΩ)	Niveau (logique) élevé : 24 à 240 V c.a./ V c.c., 50/60 Hz Niveau (logique) bas : 0 à 2,4 V c.a./V c.c., 50/60 Hz	Pas d'entrée de tension Impédance court-circuit maximale : 10 kΩ max. Tension résiduelle court-circuit : 0,5 V max. Impédance minimale d'ouverture : 750 kΩ min.
Entrée RAZ		Pas d'entrée de tension Impédance court-circuit maximale : 10 kΩ max. Tension résiduelle court-circuit : 0,5 V max. Impédance minimale d'ouverture : 750 kΩ min.	
Vitesse de comptage max. (voir note)	30 Hz ou 1 kHz (commutable par interrupteur)	20 Hz	30 Hz ou 1 kHz (commutable par interrupteur)
Largeur de signal minimale	20 Hz : 25 ms 30 Hz : 16,7 ms 1 KHz : 0,5 ms		
Système de remise à zéro (RAZ)	RAZ externe et manuelle : largeur de signal minimale de 20 ms		
Couple de serrage de la vis du bornier	0,98 N·m max.		
Température ambiante	Fonctionnement : -10°C à 55°C (sans givrage ni condensation) Stockage : -25°C à 65°C (sans givrage ni condensation)		
Humidité ambiante	Fonctionnement : 25 à 85 %		

Note : ratio ON/OFF 1:1

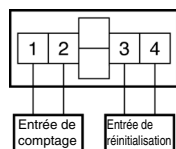
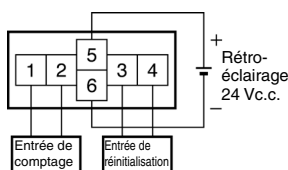
Connexions

■ Disposition des bornes

Vue de dessous : vue du compteur totalisateur avec rotation horizontale de 180°

Modèle avec rétro-éclairage

Modèle sans rétro-éclairage

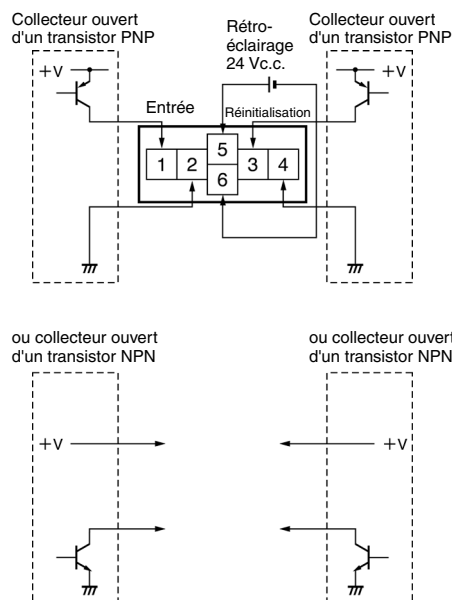
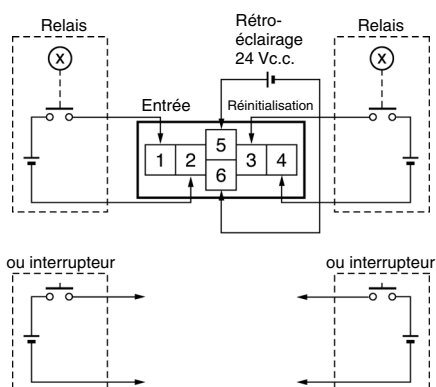


■ Connexions

H7EC Compteur totalisateur

Modèle à entrées de tension c.c. universelle PNP/NPN avec rétro-éclairage

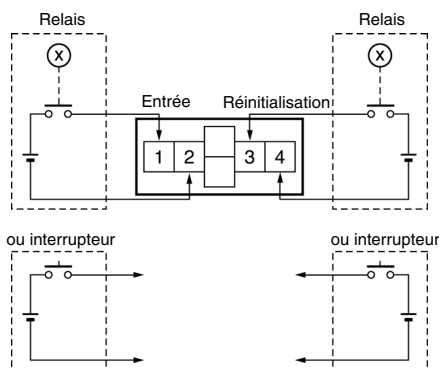
1. Entrée de contact (entrée par contact de relais ou d'interrupteur)
2. Entrée statique



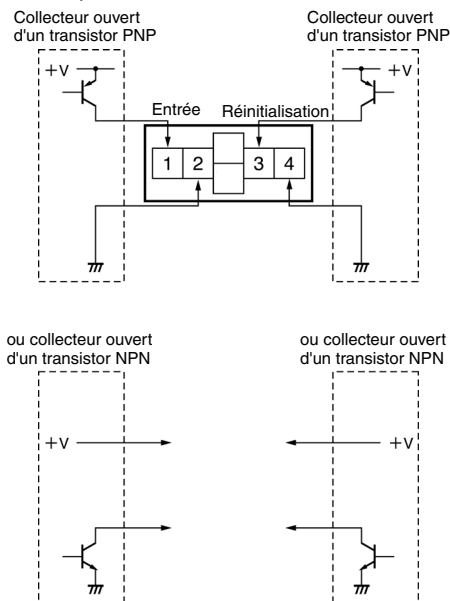
- Note :**
1. Les bornes 2 et 4 (circuit d'entrée et circuit de RAZ) sont isolées au plan fonctionnel.
 2. Choisissez des transistors d'entrée possédant les caractéristiques suivantes :
Rigidité diélectrique du collecteur ≥ 50 V
Courant de fuite $< 100 \mu\text{A}$

Modèle à entrées de tension c.c. universelle PNP/NPN sans rétro-éclairage

1. Entrée contact (entrée par contact de relais ou d'interrupteur)



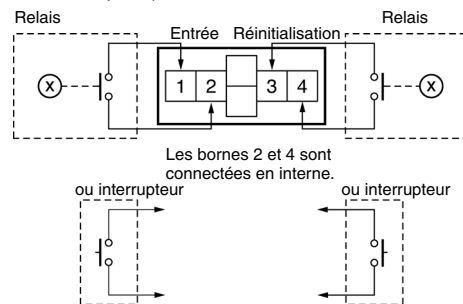
2. Entrée statique



- Note :**
1. Les bornes 2 et 4 (circuit d'entrée et circuit d'initialisation) sont isolées au plan fonctionnel.
 2. Choisissez des transistors d'entrée possédant les caractéristiques suivantes : Rigidité diélectrique du collecteur ≥ 50 V
Courant de fuite $< 100 \mu A$

Modèle à entrées sans tension

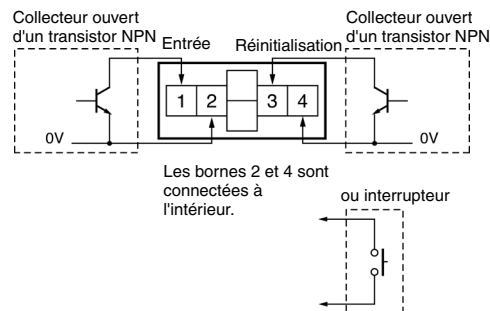
1. Entrée contact (entrée par contact de relais ou d'interrupteur)



Les bornes 2 et 4 sont connectées en interne.

Note : utilisez des relais et des interrupteurs à contact de haute fiabilité car le courant aux bornes 1 ou 3 est faible. Nous vous recommandons d'utiliser le relais statique G3TA-IA/ID OMRON.

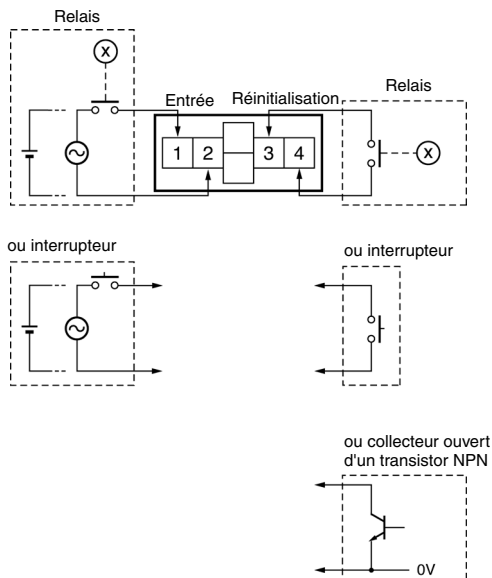
2. Entrée statique (Entrée collecteur ouvert d'un transistor)



Les bornes 2 et 4 sont connectées à l'intérieur.

- Note :**
1. La tension résiduelle dans la section sortie des détecteurs de proximité ou photoélectriques devient inférieure à 0,5 V car le courant aux bornes 1 ou 3 est faible, ce qui facilite la connexion.
 2. Choisissez des transistors d'entrée possédant les caractéristiques suivantes : Rigidité diélectrique du collecteur ≥ 50 V
Courant de fuite $< 1 \mu A$

Modèle à entrées multi-tensions c.c./c.a.



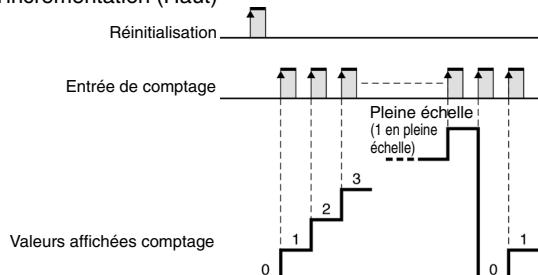
- Note :** choisissez des transistors d'entrée possédant les caractéristiques suivantes : Rigidité diélectrique du collecteur ≥ 50 V
Courant de fuite $< 1 \mu A$

Fonctionnement

■ Modes de fonctionnement

H7EC Compteur totalisateur

Opération d'incrémement (Haut)



Nomenclature

Vue de face





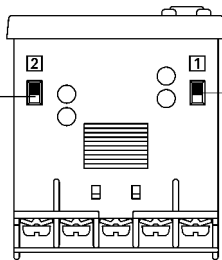
Touche de réinitialisation

Réinitialisez la valeur de comptage. Ne fonctionne pas si la protection des touches est activée.

Commutateur de vitesse de comptage

Pour tous les modèles sauf le H7EC-NFV-□. Si vous modifiez la valeur de la vitesse de comptage, la valeur courante n'est pas maintenue et vous devez appuyer sur la touche de réinitialisation sur le panneau avant.



Réglage (voir remarque)	Vitesse de comptage
Panneau avant  Côté concave	30 Hz (par défaut)
Bornier  Côté concave	1 kHz



Vue de dessous

Interrupteur de protection touches

La touche de réinitialisation ne fonctionne pas lorsque l'interrupteur de protection des touches est activé (ON).

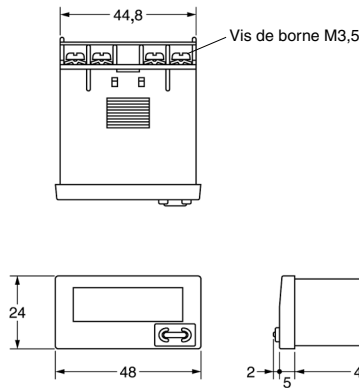
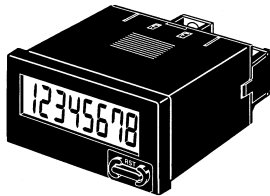
Réglage (voir remarque)	Protection touches
Panneau avant  Côté concave	OFF (par défaut)
Bornier  Côté concave	ON

Note : configurez l'interrupteur avant de le monter sur une armoire de commande.

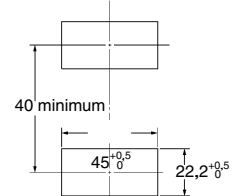
Dimensions

Note : toutes les unités sont des millimètres sauf indication contraire

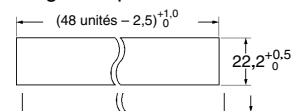
H7EC-N



Découpe du panneau Montage séparé

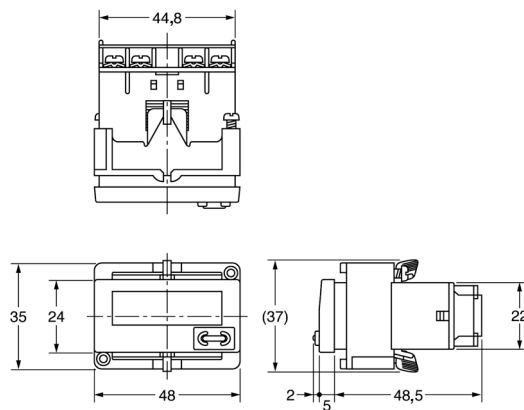
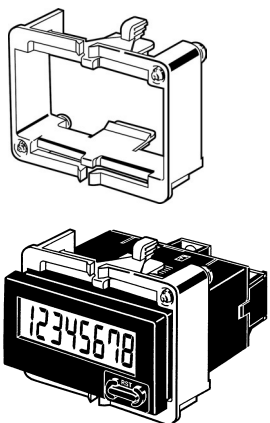


Montage compact



Le montage compact ne permet pas l'étanchéité

Dimensions avec étrier de fixation pour le montage encastré



- Lors du montage, insérez le compteur dans la découpe, montez l'adaptateur par l'arrière et appuyez sur le compteur de manière à réduire autant que possible l'espace entre le panneau avant et le panneau de découpe. Fixez le compteur à l'aide de vis. Si vous souhaitez qu'il soit étanche, insérez la garniture étanche.
- Lorsque vous installez plusieurs compteurs, veillez à ce que la température ambiante ne dépasse pas les spécifications.
- L'épaisseur appropriée du panneau est comprise entre 1 et 5 mm.

Note : vous pouvez également utiliser un étrier de fixation pour montage encastré (Y92F-35). Reportez-vous à la section *Accessoires* pour plus d'informations.

Compteur de temps autonome H7ET

- 7 chiffres, plage de temps de 0 à 3 999 jr 23,9 h.
- Plage de temps double : 999999,9 ↔ 3 999 jr 23,9 h ou 999 h 59 mn 59 s ↔ 9 999 h 59,9 mn



Structure du numéro de modèle

■ Légende des numéros de modèles

H7ET - N -

1 2 3 4

1. Entrée de comptage

- Aucun : entrée sans tension
- V : entrée de tension c.c. universelle PNP/NPN
- FV : entrée multi-tensions c.c./c.a.

2. Plage de temps

- Aucun : 999999,9h/3999d23,9h
- 1: 999h59m59s/9999h59,9m

3. Couleur du boîtier

- Aucun : gris clair
- B : noir

4. Affichage

- Aucun : ACL 7 segments sans rétro-éclairage
- H : ACL 7 segments avec rétro-éclairage

Références

■ Compteurs de temps

Entrée de temporisation	Affichage	Plage de temps			
		999 999,9 h ↔ 3 999 jr 23,9 h (commutable)		999 h 59 mn 59 s ↔ 9 999 h 59,9 mn (commutable)	
		Boîtier gris clair	Boîtier noir	Boîtier gris clair	Boîtier noir
Entrée de tension c.c. universelle PNP/NPN	Ecran LCD 7 segments avec rétro-éclairage	H7ET-NV-H	H7ET-NV-BH	H7ET-NV1-H	H7ET-NV1-BH
	Ecran LCD 7 segments	H7ET-NV	H7ET-NV-B	H7ET-NV1	H7ET-NV1-B
Entrée multi-tensions c.a./c.c.	Ecran LCD 7 segments	H7ET-NFV	H7ET-NFV-B	H7ET-NFV1	H7ET-NFV1-B
Entrée sans tension	Ecran LCD 7 segments	H7ET-N	H7ET-N-B	H7ET-N1	H7ET-N1-B

■ Accessoires (commande séparée)

Batterie au lithium	Y92S-36	
Borne à wrapper (jeu de deux bornes)	Y92S-37	
Etrier de fixation pour montage encastré compact (voir note)	Y92F-35	
Adaptateur pour montage encastré	26 mm × 45,3 mm	Y92F-75
	27,5 mm × 52,5 mm	Y92F-76
	24,8 mm × 48,8 mm	Y92F-77B

Note : les nouveaux modèles H7E sont livrés avec un étrier de fixation Y92F-34.

Caractéristiques techniques

■ Généralités

Élément	H7ET-NV-□ H7ET-NV-□H	H7ET-NFV-□	H7ET-N-□	H7ET-NV1-□ H7ET-NV1-□H	H7ET-NFV1-□	H7ET-N1-□
Mode de fonctionnement	Cumulatif					
Méthode de montage	Montage encastré					
Connexions externes	Borniers à vis					
Remise à zéro (RAZ)	RAZ externe/manuelle					
Affichage	Ecran LCD 7 segments avec ou sans rétro-éclairage, suppression du zéro (hauteur des caractères : 8,6 mm) (voir note 1)					
Nombre de chiffres	7					
Plage de temps	0,0 h à 999 999,9 h ↔ 0,0 h à 3 999 jr 23,9 h (commutable par interrupteur)			0 s à 999 h 59 mn 59 s ↔ 0,0 mn à 9 999 h 59,9 mn (commutable par interrupteur)		
Entrée de temporisation	Entrée de tension c.c. universelle PNP/NPN	Entrée multi-tensions c.a./c.c.	Entrée sans tension	Entrée de tension c.c. universelle PNP/NPN	Entrée multi-tensions c.a./c.c.	Entrée sans tension
Couleur du boîtier	Gris clair ou noir (modèles -B)					
Accessoires	Garniture étanche, étrier de fixation pour montage encastré, étiquettes des unités de temps (voir note 2)					
Homologation	UL863, CSA C22.2 N° 14, Lloyds Conforme à EN61010-1/CEI61010-1 (degré de pollution 2/catégorie de surtension III) Conforme à VDE0106/P100					

- Note :** 1. Seuls les modèles à entrée de tension universelle c.c. PNP/NPN (modèles -H) sont à rétro-éclairage.
2. Les étiquettes « -heures », « -jr-h », « -h-mn » et « -h-mn-s » sont comprises dans la livraison.

■ Valeurs nominales

Élément	H7ET-NV□-□ H7ET-NV□-□H	H7ET-NFV□-□	H7ET-N□-□
Alimentation	Modèle à rétro-éclairage : 24 V c.c. (0,3 W max.) (uniquement pour rétro-éclairage) Modèle sans rétro-éclairage : Non requis (alimenté par batterie intégrée)	Non requis (alimenté par batterie intégrée)	
Entrée de temporisation	Niveau (logique) élevé : 4,5 à 30 V c.c. Niveau (logique) bas : 0 à 2 V c.c. (Impédance d'entrée : environ 4,7 kΩ)	Niveau (logique) élevé : 24 à 240 V c.a./V c.c., 50/60 Hz Niveau (logique) bas : 0 à 2,4 V c.a./V c.c., 50/60 Hz	Pas d'entrée de tension Impédance court-circuit maximale : 10 kΩ max. Tension résiduelle court-circuit : 0,5 V max. Impédance minimale d'ouverture : 750 kΩ min.
Entrée RAZ		Pas d'entrée de tension Impédance court-circuit maximale : 10 kΩ max. Tension résiduelle court-circuit : 0,5 V max. Impédance minimale d'ouverture : 750 kΩ min.	
Largeur d'impulsion minimale	1 s		
Système de remise à zéro (RAZ)	RAZ externe et manuelle : largeur de signal minimale de 20 ms		
Couple de serrage de la vis du bornier	0,98 N·m max.		
Température ambiante	Fonctionnement : -10°C à 55°C (sans givrage ni condensation) Stockage : -25°C à 65°C (sans givrage ni condensation)		
Humidité ambiante	Fonctionnement : 25 à 85 %		

■ Particularités

Elément	H7ET-NV□-□ H7ET-NV□-H□	H7ET-NFV□-□	H7ET-N□-□
Précision du temps	±100 ppm (25°C)		
Résistance d'isolement	100 MΩ min. (à 500 V c.c.) entre les parties métalliques conductrices de courant et les parties métalliques non conductrices de courant exposées, et entre l'alimentation du rétro-éclairage et les bornes d'entrée de temporisation ou de RAZ des modèles à rétro-éclairage	100 MΩ min. (à 500 V c.c.) entre les parties métalliques conductrices de courant et les parties métalliques non conductrices de courant exposées, et entre les bornes d'entrée de temporisation et les bornes de RAZ	100 MΩ min. (à 500 V c.c.) entre les parties métalliques conductrices de courant et les parties non conductrices de courant exposées
Rigidité diélectrique	1 000 V c.a., 50/60 Hz pendant 1 minute entre les parties métalliques conductrices de courant et les parties métalliques non conductrices de courant exposées, et entre l'alimentation du rétro-éclairage et les bornes d'entrée de temporisation ou de RAZ des modèles à rétro-éclairage	3 700 V c.a., 50/60 Hz pendant 1 minute entre les bornes d'entrée de temporisation et les parties métalliques non conductrices de courant exposées 2 200 V c.a., 50/60 Hz pendant 1 minute entre les bornes de RAZ et les parties métalliques non conductrices de courant exposées, et entre les bornes d'entrée de temporisation et les bornes de RAZ	1 000 V c.a., 50/60 Hz pendant 1 minute entre les parties conductrices de courant et les parties métalliques non conductrices de courant exposées
Tension de résistance d'impulsion	4,5 kV entre la borne conductrice de courant et les parties métalliques non conductrices de courant exposées	4,5 kV entre la borne conductrice de courant et les parties métalliques non conductrices de courant exposées 3 kV entre les bornes d'entrée de temporisation et celles de RAZ	4,5 kV entre la borne conductrice de courant et les parties métalliques non conductrices de courant exposées
Résistance aux parasites	Parasites en onde carrée produits par simulateur (durée d'impulsion : 100 ns/1 μs, montée de 1 ns)		
	±600 V (entre les bornes d'entrée de temporisation ou entre les bornes de RAZ) ±480 V (entre les bornes d'alimentation du rétro-éclairage des modèles à rétro-éclairage)	±1,5 kV (entre les bornes d'entrée de temporisation) ±500 V (entre les bornes de RAZ)	±500 V (entre les bornes d'entrée de temporisation ou entre les bornes de RAZ)
Immunité statique	±8 kV (dysfonctionnement)		
Résistance aux vibrations	Dysfonctionnement : amplitude simple de 10 à 55 Hz et 0,15 mm chacune pendant 10 minutes dans 3 directions Destruction : amplitude simple de 10 à 55 Hz et 0,375 mm chacune pendant 2 heures dans 3 directions		
Résistance aux chocs	Dysfonctionnement : 200 m/s ² 3 fois chacune dans 6 directions Destruction : 300 m/s ² 3 fois chacune dans 6 directions		
CEM	(Perturbations émises) Rayonnement boîtier : (Immunité aux perturbations) Immunité aux décharges électrostatiques : Immunité aux interférences FR des ondes radio AM : Immunité aux interférences FR des ondes radio FM : Immunité aux perturbations conduites (voir note) : Immunité éclatement :	EN61326 EN55011 Groupe 1 classe B EN61326 EN61000-4-2 : décharge contact 4 kV (niveau 2) décharge air 8 kV (niveau 3) EN61000-4-3 : 10 V/m (80 MHz à 1 GHz) (niveau 3) EN61000-4-3 : 10 V/m (900 MHz ± 5 MHz) (niveau 3) EN61000-4-6 : 10 V (0,15 à 80 MHz) (niveau 3) EN61000-4-4 : ligne électrique 2 kV (niveau 3) ligne de signal d'E/S 2 kV (niveau 4)	
Classe de protection	Panneau avant : IP66, NEMA4 avec garniture étanche Bornier : IP20		
Poids (voir note)	Modèle sans rétro-éclairage : environ 65 g Modèle sans rétro-éclairage : environ 65 g	environ 60 g	environ 60 g

Note : le poids inclut la garniture étanche et l'étrier de montage encastré.

■ Valeur de référence

Elément	Valeur	Note
Durée de vie de la batterie	10 ans minimum avec entrée continue à 25°C (batterie au lithium)	La durée de vie de la batterie est calculée d'après les conditions indiquées dans la colonne de gauche et n'est donc pas une valeur garantie. Utilisez ces valeurs comme valeurs de référence pour la maintenance ou le remplacement.

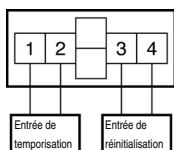
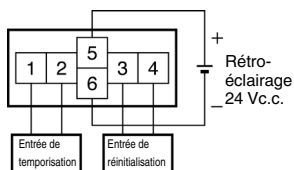
Connexions

■ Disposition des bornes

Vue de dessous : vue du compteur de temps avec rotation horizontale de 180°

Modèle avec rétro-éclairage

Modèle sans rétro-éclairage

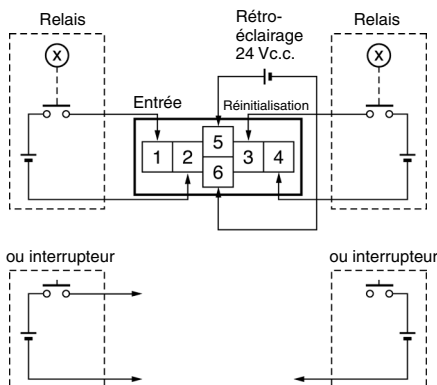


■ Connexions

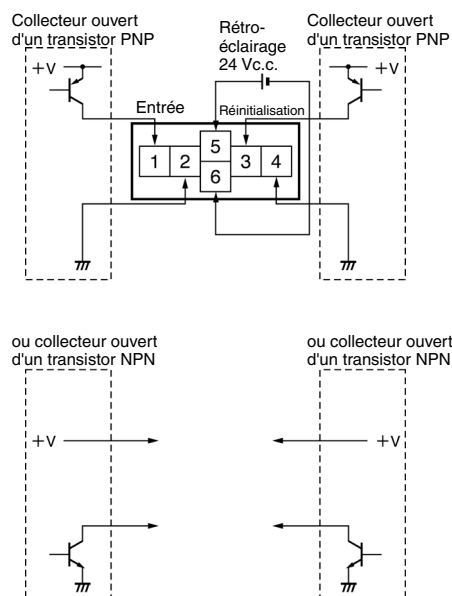
H7ET Compteur de temps

Modèle à entrées de tension c.c. universelle PNP/NPN avec rétro-éclairage

1. Entrée de contact (entrée par contact de relais ou d'interrupteur)



2. Entrée transistorisée

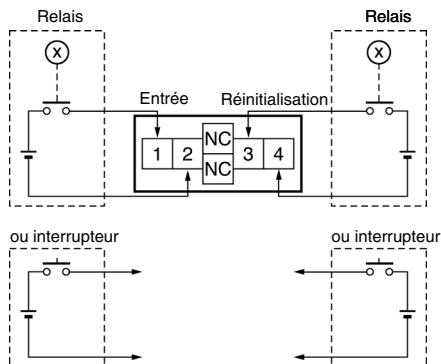


Note : 1. Les bornes 2 et 4 (circuit d'entrée et circuit de RAZ) sont isolées au plan fonctionnel.

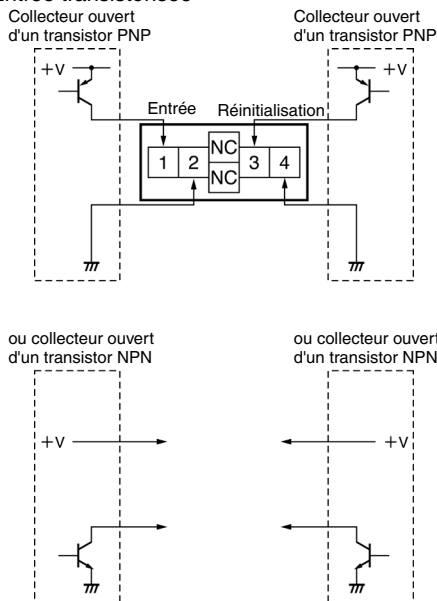
2. Choisissez des transistors d'entrée possédant les caractéristiques suivantes :
Rigidité diélectrique du collecteur ≥ 50 V
Courant de fuite $< 1 \mu\text{A}$

Modèle en entrées de tension c.c. universelle PNP/NPN sans rétro-éclairage

1. Entrée contact (entrée par contact de relais ou d'interrupteur)



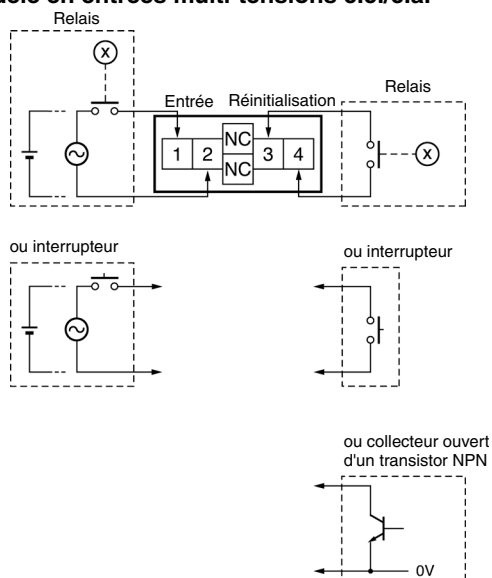
2. Entrée transistorisée



Note : 1. Les bornes 2 et 4 (circuit d'entrée et circuit d'initialisation) sont isolées au plan fonctionnel.

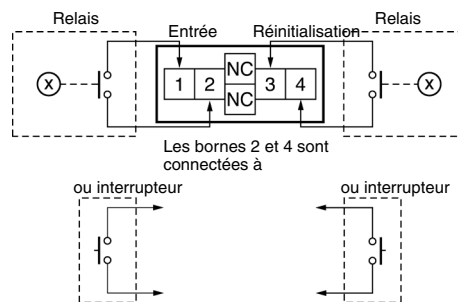
2. Choisissez des transistors d'entrée possédant les caractéristiques suivantes : Rigidité diélectrique du collecteur ≥ 50 V Courant de fuite $< 1 \mu A$

Modèle en entrées multi-tensions c.c./c.a.



Modèle en entrées sans tension

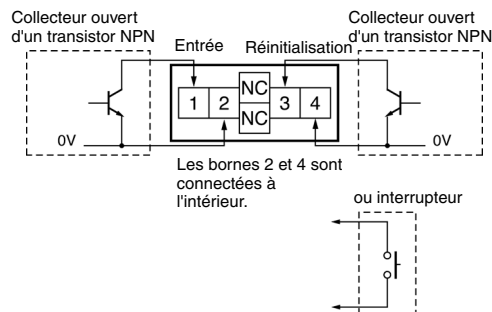
1. Entrée de contact (entrée par contact de relais ou d'interrupteur)



Note : utilisez des relais et des interrupteurs à contact de haute fiabilité car le courant aux bornes 1 ou 3 est faible (env. $10 \mu A$). Nous vous recommandons d'utiliser le relais statique G3TA-IA/ID OMRON.

2. Entrée transistorisée

(Entrée collecteur ouvert d'un transistor NPN)



Note : 1. La tension résiduelle dans la section sortie des détecteurs de proximité ou photoélectriques devient inférieure à 0,5 V car le courant aux bornes 1 ou 3 est faible (env. $10 \mu A$), ce qui facilite la connexion.

2. Choisissez des transistors d'entrée possédant les caractéristiques suivantes : Rigidité diélectrique du collecteur ≥ 50 V Courant de fuite $< 1 \mu A$

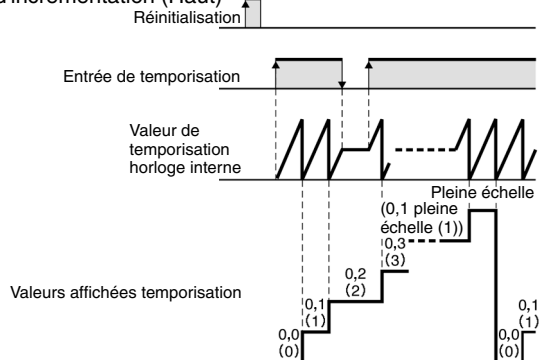
Fonctionnement

■ Modes de fonctionnement

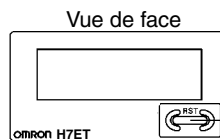
H7ET Compteur de temps

Opération

d'incréméntation (Haut)

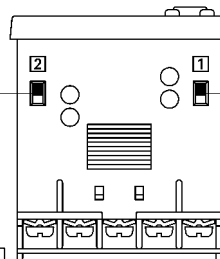


Nomenclature



Touche de réinitialisation

Réinitialise la valeur de comptage. Ne fonctionne pas si la protection touches est activée.



Interrupteur plage de temps
Si vous modifiez la plage de temps sélectionnée, la valeur courante n'est pas maintenue et vous devez appuyer sur la touche de réinitialisation sur le panneau avant.

Interrupteur de protection touches
La touche de réinitialisation (ou RAZ) est inopérante lorsque l'interrupteur de protection des touches est sur ON.

Réglage (voir)	Plage de temps	
	H7ET-N□□-□□	H7ET-N□□1-□□
Panneau avant ↑ Côté concave	0,0h à 3999d23,9h	0s à 999h59min59s (par défaut)
↓ Côté concave Bornier	0,0h à 999999,9h (par défaut)	0,0min à 9999h59,9min

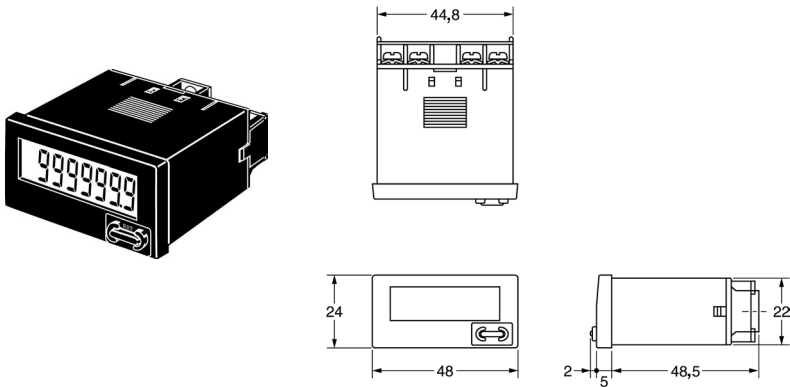
Réglage (voir remarque)	Protection touches
Panneau avant ↑ Côté concave	OFF (par défaut)
↓ Côté concave Bornier	ON

Note : configurez l'interrupteur avant de le monter sur une armoire de commande.

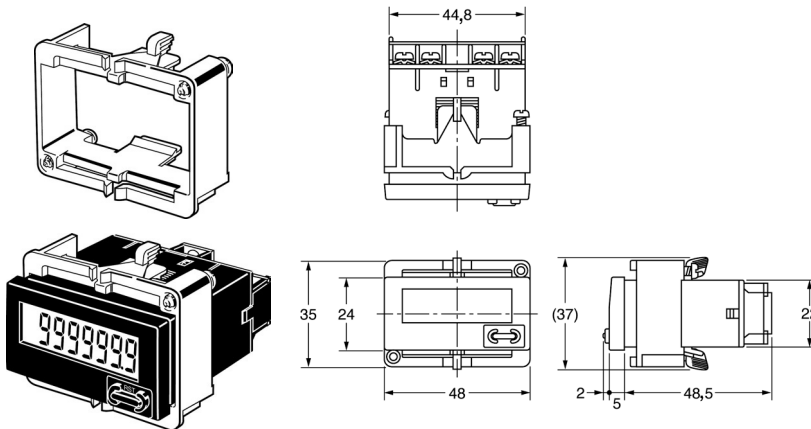
Dimensions

Note : toutes les unités sont des millimètres sauf indication contraire

H7ET - N

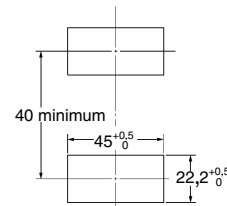


Dimensions avec étrier de fixation pour le montage encastré

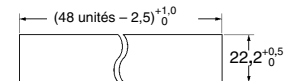


Découpe du panneau

Montage séparé



Montage compact



Le montage compact ne permet pas l'étanchéité

- Lors du montage, insérez le compteur dans la découpe, montez l'adaptateur par l'arrière et appuyez sur le compteur de manière à réduire autant que possible l'espace entre le panneau avant et le panneau de découpe. Fixez le compteur à l'aide de vis. Si vous souhaitez qu'il soit étanche, insérez la garniture étanche.
- Lorsque vous installez plusieurs compteurs, veillez à ce que la température ambiante ne dépasse pas les spécifications.
- L'épaisseur appropriée du panneau est comprise entre 1 et 5 mm.

Note : vous pouvez également utiliser un étrier de fixation pour montage encastré (Y92F-35). Reportez-vous à la section *Accessoires* pour plus d'informations.

Tachymètre autonome H7ER

- Affichage du nombre de tours sur 5 chiffres maximum.
- Double affichage du nombre de tours suivant la résolution de codeur utilisée ; 1 000 s⁻¹/1 000 mn⁻¹ ou 1 000,0 s⁻¹/1000,0 mn⁻¹
- Type à double affichage du nombre de tours commutable disponible (modèles -NV1) ; étendu à 10 000 mn⁻¹



Structure du numéro de modèle

■ Légende des numéros de modèles

H7ER - N -

1 2 3 4

1. Entrée de comptage

Aucun : entrée sans tension

V : entrée de tension c.c. universelle PNP/NPN

2. Nombre de chiffres

Aucun : 4 chiffres

1 : 5 chiffres

3. Couleur du boîtier

Aucun : gris clair

B : noir

4. Affichage

Aucun : ACL 7 segments sans rétro-éclairage

H : ACL 7 segments avec rétro-éclairage

Références

■ Tachymètres

Entrée de comptage	Affichage	Nbre max. de tours affiché (résolution de codeur à utiliser)			
		1 000 s ⁻¹ (1 impulsion/tr), 1 000 mn ⁻¹ (60 impulsions/tr)		1 000,0 s ⁻¹ (10 impulsions/tr), 1 000,0 mn ⁻¹ (600 impulsions/tr) ←→ 10 000 mn ⁻¹ (60 impulsions/tr) (commutable)	
		Boîtier gris clair	Boîtier noir	Boîtier gris clair	Boîtier noir
Entrée de tension c.c. universelle PNP/NPN	ACL 7 segments avec rétro-éclairage	H7ER-NV-H	H7ER-NV-BH	H7ER-NV1-H	H7ER-NV1-BH
	ACL 7 segments	H7ER-NV	H7ER-NV-B	H7ER-NV1	H7ER-NV1-B
Entrée sans tension	ACL 7 segments	H7ER-N	H7ER-N-B	---	---

■ Accessoires (commande séparée)

Batterie au lithium	Y92S-36	
Borne à wrapper (jeu de deux bornes)	Y92S-37	
Étrier de fixation pour montage encastré compact (voir note)	Y92F-35	
Adaptateur pour montage encastré	26 mm × 45,3 mm	Y92F-75
	27,5 mm × 52,5 mm	Y92F-76
	24,8 mm × 48,8 mm	Y92F-77B

Note : les nouveaux modèles H7E sont livrés avec un étrier de fixation Y92F-34.

Caractéristiques techniques

■ Généralités

Élément	H7ER-NV-□ H7ER-NV-□H	H7ER-N-□	H7ER-NV1-□ H7ER-NV1-□H
Mode de fonctionnement	Type Haut		
Méthode de montage	Montage encastré		
Connexions externes	Bornes à vis, bornes à wrapper (voir note 3)		
Affichage	ACL 7 segments avec ou sans rétro-éclairage, suppression du zéro (hauteur des caractères : 8,6 mm) (voir note 4)		
Nombre de chiffres	4		5
Entrée de comptage	Entrée de tension c.c. universelle PNP/NPN	Entrée sans tension	Entrée de tension c.c. universelle PNP/NPN
Vitesse max. de comptage	1 kHz		10 kHz
Nbre max. de tours affiché (voir note 5)	1 000 s ⁻¹ (Lorsque vous utilisez une résolution de codeur de 1 impulsion/tr). 1 000 mn ⁻¹ (Lorsque vous utilisez une résolution de codeur de 60 impulsions/tr).		1 000,0 s ⁻¹ (Lorsque vous utilisez une résolution de codeur de 10 impulsions/tr). 1 000,0 mn ⁻¹ (Lorsque vous utilisez une résolution de codeur de 600 impulsions/tr). ↔ 10 000 mn ⁻¹ (Lorsque vous utilisez une résolution de codeur de 60 impulsions/tr). (Commutable par interrupteur)
Accessoires	Garniture étanche, étrier de fixation pour montage encastré, étiquettes des unités de vitesse de rotation (voir note 5)		
Homologation	UL863, CSA C22.2 N° 14, Lloyds Conforme à EN61010-1/CEI61010-1 (degré de pollution 2, catégorie de surtension III) Conforme à VDE0106/P100		

- Note :**
1. La fonction de remise à zéro n'est pas disponible.
 2. En l'absence d'entrée, la valeur affichée est 0,0 ou 0.
 3. Nécessite des bornes à wrapper (Y92S-37), vendues séparément.
 4. Seuls les modèles à entrée de tension universelle c.c. PNP/NPN sont à rétro-éclairage.
 5. Les étiquettes « tr/mn », « tr/s », « s⁻¹ » et « mn⁻¹ » sont comprises dans la livraison.

■ Valeurs nominales

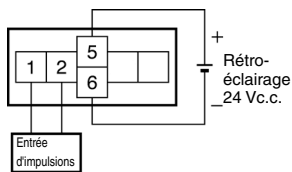
Élément	H7ER-NV-□-□ H7ER-NV-□-□H	H7ER-N-□
Alimentation	Modèle à rétro-éclairage : 24 V c.c. (0,3 W max.) (uniquement pour rétro-éclairage) Modèle sans rétro-éclairage : Non requis (alimenté par batterie intégrée)	Non requis (alimenté par batterie intégrée)
Entrée de comptage	Niveau (logique) élevé : 4,5 à 30 V c.c. Niveau (logique) bas : 0 à 2 V c.c. (Impédance d'entrée : environ 4,7 kΩ)	Pas d'entrée de tension Impédance court-circuit maximale : 10 kΩ max. Tension résiduelle court-circuit : 0,5 V max. Impédance minimale d'ouverture : 750 kΩ min.
Vitesse max. de comptage	Modèles à 4 chiffres : 1 kHz Modèles à 5 chiffres : 10 kHz	1 kHz
Largeur de signal minimale	10 kHz : 0,05 ms 1 kHz : 0,5 ms	
Couple de serrage de la vis du bornier	0,98 N·m max.	
Température ambiante	Fonctionnement : -10°C à 55°C (sans givrage ni condensation) Stockage : -25°C à 65°C (sans givrage ni condensation)	
Humidité ambiante	Fonctionnement : 25 à 85 %	

Connexions

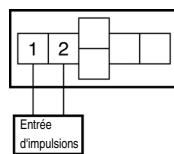
■ Disposition des bornes

Vue de dessous : vue du tachymètre avec rotation horizontale de 180°

Modèle avec rétro-éclairage



Modèle sans rétro-éclairage



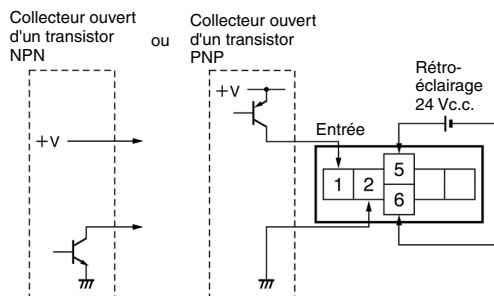
■ Connexions

H7ER Tachymètre

Note : Choisissez des transistors d'entrée possédant les caractéristiques suivantes :
 Rigidité diélectrique du collecteur ≥ 50 V
 Courant de fuite < 100 nA (1μ A pour les modèles sans entrée de tension)

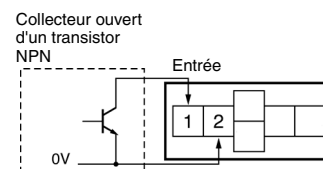
Modèles à entrées tension c.c. universelle PNP/NPN avec rétro-éclairage

Entrée transistor



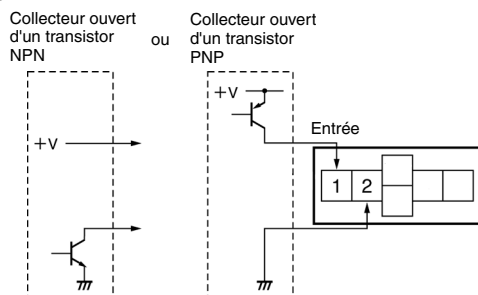
Modèle à entrées sans tension

Entrée transistor (collecteur ouvert d'un transistor NPN)



Modèles à entrées tension c.c. universelle PNP/NPN sans rétro-éclairage

Entrée transistor

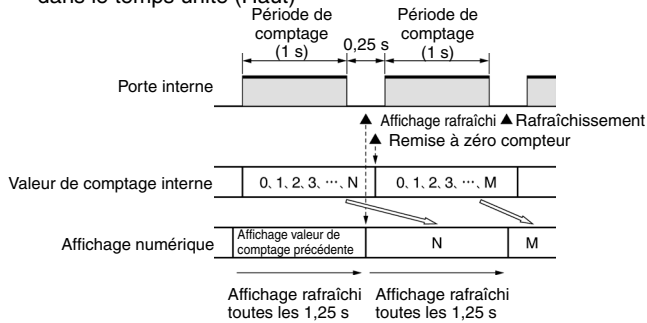


Fonctionnement

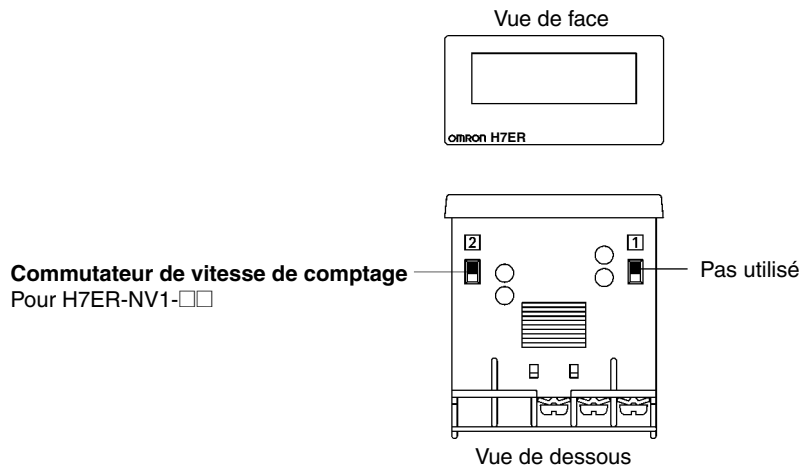
Modes de fonctionnement

H7ER Tachymètre

Opération d'incrémentation dans le temps unité (Haut)



Nomenclature



Configuration du commutateur de vitesse de comptage et application des étiquettes d'unités

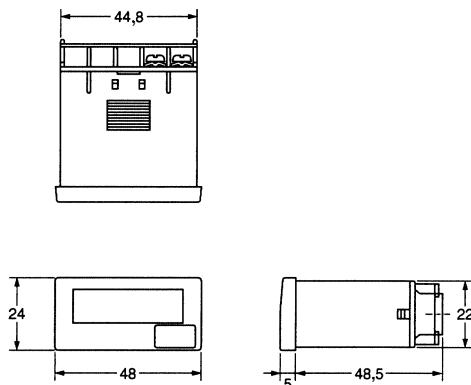
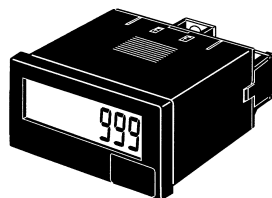
Modèle	Réglage du commutateur de vitesse de comptage (voir remarque)	Nbre max. de tours affiché	Résolution codeur applicable	Étiquette unité applicable
H7ER-NV1-□□	Panneau avant ↑ Côté concave	10000 mn ⁻¹ (par défaut)	60 impulsions/tr	« mn ⁻¹ » ou « tr/mn »
	Bornier ↓ Côté concave	1000,0 mn ⁻¹	600 impulsions/tr	« mn ⁻¹ » ou « tr/mn »
		1000,0 s ⁻¹	10 impulsions/tr	« s ⁻¹ » ou « tr/s »
H7ER-N-□ H7ER-NV-□□	Aucun réglage n'est requis	1000 mn ⁻¹	60 impulsions/tr	« mn ⁻¹ » ou « tr/mn »
		1000 s ⁻¹	1 impulsions/tr	« s ⁻¹ » ou « tr/s »

Note : configurez l'interrupteur avant de le monter sur une armoire de commande.

Dimensions

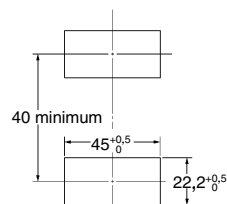
Note : toutes les unités sont des millimètres sauf indication contraire

H7ER-N

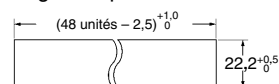


Découpe du panneau

Montage séparé

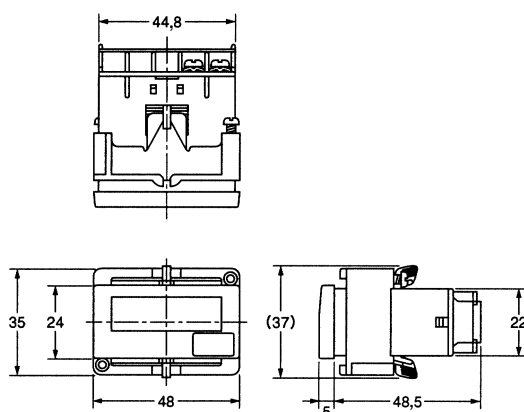
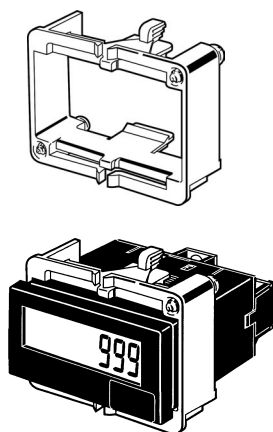


Montage compact



Le montage compact ne permet pas l'étanchéification

Dimensions avec étrier de fixation pour le montage encastré



- Lors du montage, insérez le compteur dans la découpe, montez l'adaptateur par l'arrière et appuyez sur le compteur de manière à réduire autant que possible l'espace entre le panneau avant et le panneau de découpe. Fixez le compteur à l'aide de vis. Si vous souhaitez qu'il soit étanche, insérez la garniture étanche.
- Lorsque vous installez plusieurs compteurs, veillez à ce que la température ambiante ne dépasse pas les spécifications.
- L'épaisseur appropriée du panneau est comprise entre 1 et 5 mm.

Note : vous pouvez également utiliser un étrier de fixation pour montage encastré (Y92F-35). Reportez-vous à la section *Accessoires* pour plus d'informations.

Compteurs montés sur CI H7E□-N□P

- Destiné à une utilisation sur CI.
- Compteurs totalisateurs et compteur de temps disponibles.



Structure du numéro de modèle

■ Légende des numéros de modèles

H7E□-N□P
1 2

1. Fonction

- C : compteur totalisateur
- T : compteur horaire

2. Vitesse maximale de comptage des modèles H7EC

- Aucun : 1 kHz
- L : 30 Hz

Références

■ Compteurs pour CI

Entrée comptage	Affichage	Compteur totalisateur		Compteur de temps
		Vitesse max. de comptage		
		1 kHz	30 Hz	
Entrée sans tension	ACL 7 segments	H7EC-NP	H7EC-NLP	H7ET-NP

■ Accessoires (commande séparée)

Socle de connexion (28 broches)	XR2A-2801-N
---------------------------------	-------------

Caractéristiques techniques

■ Généralités

Élément	Compteur totalisateur		Compteur de temps
	H7EC-NP	H7EC-NLP	H7ET-NP
Mode de fonctionnement	Type Haut		
Méthode de montage	Montage direct sur circuit imprimé ou montage sur socle à 28 broches		
Remise à zéro (RAZ)	RAZ externe, RAZ coupure de tension		
Nombre de chiffres	8		7
Plage de temps	---		0,0 h à 999 999,9 h (par défaut)
Vitesse max. de comptage	1 kHz	30 Hz	---
Entrée de comptage/ temporisation	Entrée sans tension		
Affichage	DEL 7 segments, hauteur des caractères : 8,6 mm)		
Couleur du boîtier	Transparent		
Homologation	UL863, CSA C22.2 N° 14		

■ Valeurs nominales

Élément	H7EC-NP H7EC-NLP	H7ET-NP
Alimentation	3 V c.c. (2,7 à 3,3 V c.c.)	
Entrée de comptage/ temporisation	Pas d'entrée de tension Impédance court-circuit maximale : 10 k Ω max.	
Entrée RAZ	Tension résiduelle court-circuit : 0,5 V max. Impédance minimale d'ouverture : 750 k Ω min.	
Vitesse de comptage max. (voir note)	1 kHz : largeur de signal minimale de 0,5 ms 30 Hz : largeur de signal minimale de 16,7 ms	---
Largeur d'entrée de signal minimale	---	1 s
Système de remise à zéro (RAZ)	RAZ externe : largeur de signal minimale de 20 ms RAZ coupure de tension : temps de coupure de tension minimal de 500 ms	
Température ambiante	Fonctionnement : -10°C à 55°C (sans givrage ni condensation) Stockage : -25°C à 65°C (sans givrage ni condensation)	
Humidité ambiante	Fonctionnement : 25 à 85 %	

Note : ratio ON/OFF 1:1

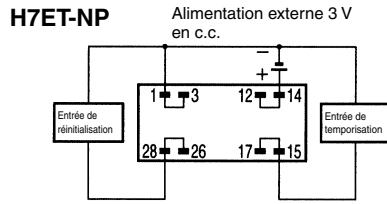
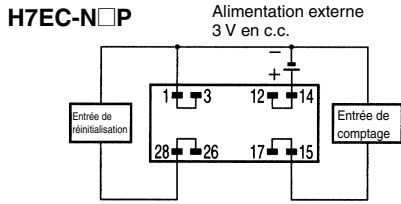
■ Particularités

Élément	H7EC-NP H7EC-NLP	H7ET-NP
Précision du temps	---	± 100 ppm (25°C)
Résistance aux parasites	Parasites en onde carrée produits par simulateur (durée d'impulsion : 100 ns/1 μ s, montée 1 ns) ± 500 V (entre les bornes d'entrée de comptage ou de temporisation, ou entre les bornes de RAZ)	
Immunité statique	± 8 kV (dysfonctionnement)	
Résistance aux vibrations	Dysfonctionnement : amplitude simple de 10 à 55 Hz et 0,15 mm chacune pendant 10 mn dans 3 directions Destruction : amplitude simple de 10 à 55 Hz et 0,375 mm chacune pendant 2 heures dans 3 directions	
Résistance aux chocs	Dysfonctionnement : 200 m/s ² 3 fois chacune dans 6 directions Destruction : 300 m/s ² 3 fois chacune dans 6 directions	
CEM	(Perturbations émises) Rayonnement boîtier : (Immunité aux perturbations) Immunité aux décharges électrostatiques : Immunité aux interférences FR des ondes radio AM : Immunité aux interférences FR des ondes radio FM : Immunité aux perturbations conduites (voir note) : Immunité éclatement (voir note) :	EN61326 EN55011 Groupe 1 classe B EN61326 EN61000-4-2 : décharge contact 4 kV (niveau 2) décharge air 8 kV (niveau 3) EN61000-4-3 : 10 V/m (80 MHz à 1 GHz) (niveau 3) EN61000-4-3 : 10 V/m (900 MHz \pm 5 MHz) (niveau 3) EN61000-4-6 : 10 V (0,15 à 80 MHz) (niveau 3) EN61000-4-4 : ligne de signal d'E/S 2 kV (niveau 4)
Poids	Environ 20 g	

Note : les bornes d'alimentation des modèles H7E□-N□P sont considérées comme des bornes de commande 3 V c.c.

Connexions

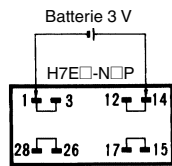
Disposition des bornes



Connexions

Connexions de l'alimentation et de la batterie

Connexions de la batterie



Lors de la conception d'un circuit, utilisez des connexions de câble de puissance d'une longueur inférieure à 50 mm. Pour connaître la polarité de câblage correcte, reportez-vous au schéma de connexion ci-après.

Vous pouvez calculer l'autonomie (ou durée de vie) d'une alimentation par batterie à l'aide de la formule suivante :

$$t = A / I_c$$

Où

t : durée de vie de la batterie (h)

A : capacité de la batterie (mAh)

I_c : H7E□-N□P courant d'entrée (mA)

Exemple :

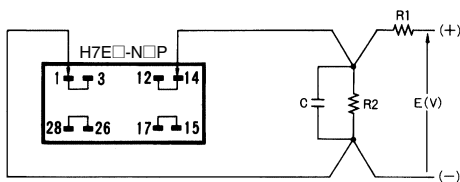
durée de vie de la batterie avec une batterie 3 V au lithium d'une capacité de 1 200 mAh pour les modèles H7E□-N□P.

$$t = 1\,200 \text{ [mAh]} / 20 \times 10^{-3} \text{ [mA]} = 60\,000 \text{ heures (environ 6,8 ans)}$$

La capacité de la batterie varie en fonction du type de batterie utilisée ; batterie à l'oxyde d'argent, au mercure ou au lithium.

Division de tension du circuit d'alimentation

Si nécessaire, vous pouvez répartir la tension de la batterie sur les résistances :



Le cas échéant, vérifiez toutefois que l'équation suivante est équilibrée :

$$E (V) \times R_2 / (R_1 + R_2) = 3 \text{ V}$$

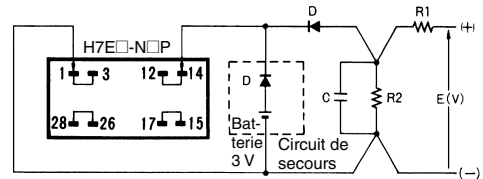
R	E		
	5 V	12 V	24 V
R ₁	2 kΩ	9,1 kΩ	33 kΩ
R ₂	3 kΩ	3 kΩ	4,7 kΩ

Permet à un courant assez élevé de traverser R₁ de manière que H7E□-N□P reçoive un courant suffisant.

C est un condensateur pelliculaire d'environ 0,1 μF, destiné à absorber les parasites induits par les lignes électriques.

La distance de câblage entre le H7E□-N□P et R₂ ou C doit être la plus courte possible (inférieure ou égale à 50 mm).

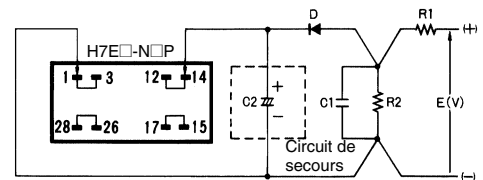
Circuit de secours garantissant une protection contre les pannes de courant



Utilisez une diode (D) possédant une tension avant aussi faible que possible (0,1 V max. à I_F de 20 μA).

Déterminez le ratio R₁ sur R₂ en fonction de la tension avant de la diode à utiliser. Notez que lorsque la puissance fournie au H7E□-N□P chute en dessous de la tension du circuit de secours, la batterie se décharge.

Pour protéger le circuit des pannes de courant momentanées, vous pouvez utiliser un condensateur en aluminium électrolytique au lieu d'une batterie, comme illustré ci-après :



Si vous utilisez un condensateur, vous pouvez calculer sa durée de secours à l'aide de la formule suivante :

$$t = C (V_1 - V_2) / I_c$$

Où,

t : durée de secours (s)

C : capacité (μF)

V₁ : tension d'alimentation avant la panne de courant (V)

V₂ : tension de fonctionnement minimale du H7E□-N□P (V)

I_c : H7E□-N□P courant d'entrée (μA)

Exemple :

durée de secours avec un condensateur en aluminium électrolytique de 100 μF. (La tension de fonctionnement minimale du H7E□-N□P est de 2,6 V).

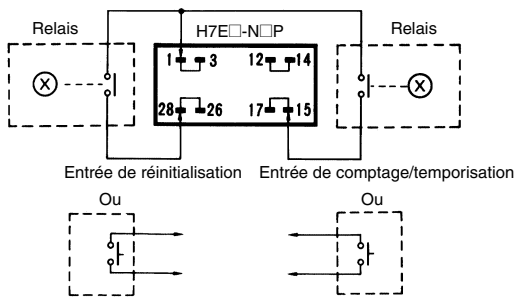
$$t = 100 \mu\text{F} \times (3 - 2,6 \text{ V}) / 20 \mu\text{A} = 100 \times 0,40 / 20 = 2,0 \text{ secondes}$$

Notez que le calcul précédent fournit une valeur approximative qui varie en fonction de l'environnement d'utilisation du compteur et du type des condensateurs utilisés. Soyez particulièrement attentif lors de la sélection des condensateurs.

La distance de câblage entre le H7E□-N□P et R₂ ou C doit être la plus courte possible (inférieure ou égale à 50 mm).

Connexions d'entrée

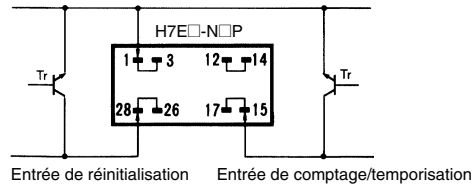
Entrée de contact connexion d'entrée



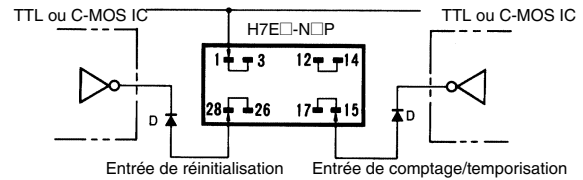
Lorsque vous utilisez le H7EC-NP, il peut arriver que les vibrations du relais soient comptées. Utilisez le H7EC-NLP, l'un des modèles à entrée faible vitesse.

Entrée statique

Entrée transistor collecteur ouvert



Entrée circuit intégré TTL ou C-MOS



Utilisez un transistor d'entrée possédant les caractéristiques suivantes :

Tension d'avalanche collecteur ≥ 50 V

Courant de fuite $< 1 \mu\text{A}$

Utilisez une diode (D) possédant une tension avant aussi faible que possible (0,1 V max. à I_F de $20 \mu\text{A}$).

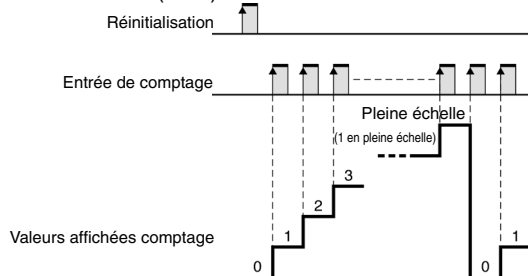
Fonctionnement

■ Modes de fonctionnement

H7EC Compteur totalisateur

Opération

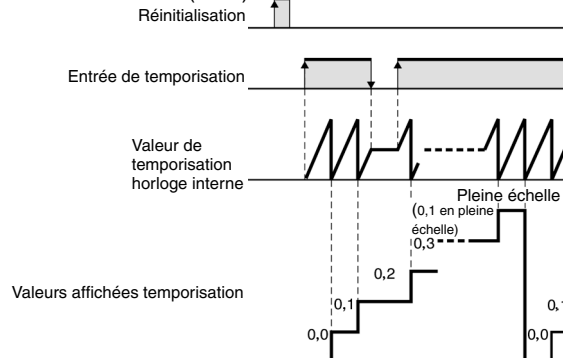
d'incrémement (Haut)



H7ET Compteur horaire

Opération

d'incrémement (Haut)

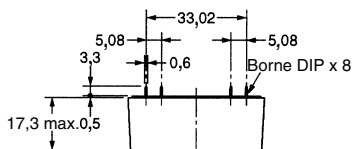


Dimensions

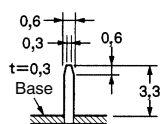
Note : toutes les unités sont des millimètres sauf indication contraire

Montage encastré

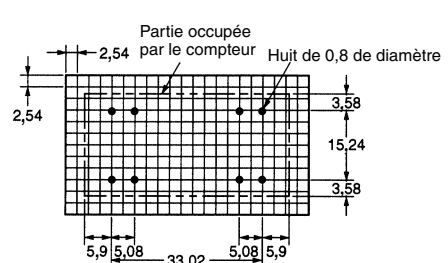
H7EC-N□P



Borne DIP

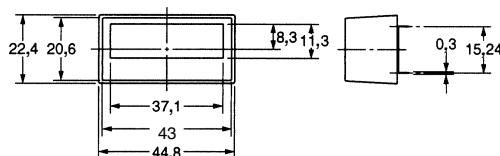


Dimensions de traitement de la PCB (surface de soudure)



Montage encastré

H7ET-NP



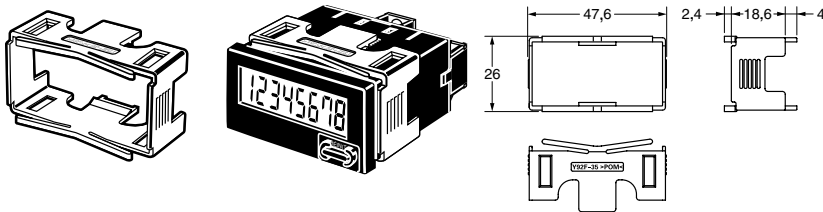
Note : les dimensions de traitement concernent la fiche CI 28 broches.

Accessoires (commande séparée) (communs)

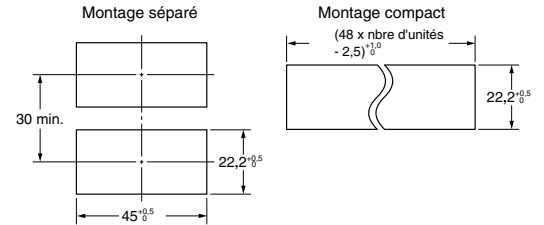
■ Nouvelle H7E (sauf pour compteur à montage sur circuit imprimé)

Les nouveaux modèles H7E sont fournis avec un étrier de montage (Y92F-34) et d'un écrou. En outre, les adaptateurs pour montage encastré Y92F-75/-76/-77B indiqués ici permettent d'adapter les nouveaux modèles H7E aux ouvertures des panneaux existants.

Y92F-35 Étrier de fixation pour montage encastré compact



Découpe du panneau

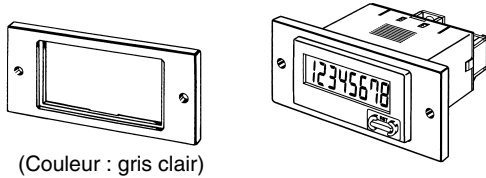


Classe de protection (avant) : IP40 (non étanche)
L'adaptateur Y92F-76 peut être utilisé. L'interrupteur DIP du H7E□-N peut fonctionner à l'état monté. La résistance aux vibrations et aux chocs est du même niveau que pour la gamme H7E□-N.

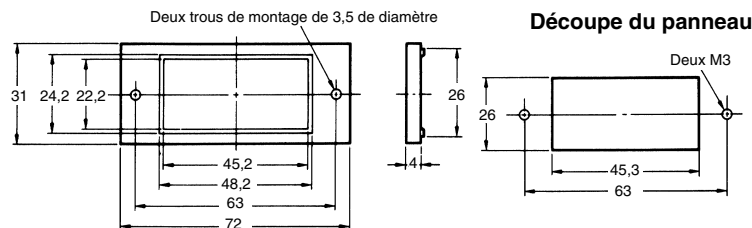
- L'intervalle minimum de montage est de 30 mm.
Note : Un intervalle de 40 mm est recommandé pour faciliter le câblage.
- La température ambiante du H7E□-N ne doit pas dépasser les spécifications (55°C).
- Montage possible sur des panneaux d'une épaisseur de 1 à 5 mm.

Y92F-75 Adaptateur pour le montage encastré, pour découpe rectangulaire de 26 x 45,3

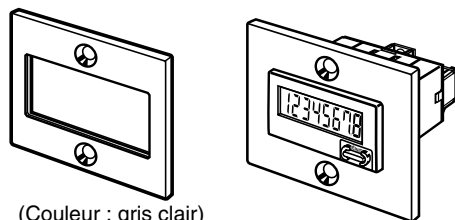
Utilisez l'étrier de fixation fourni avec le compteur



(Couleur : gris clair)

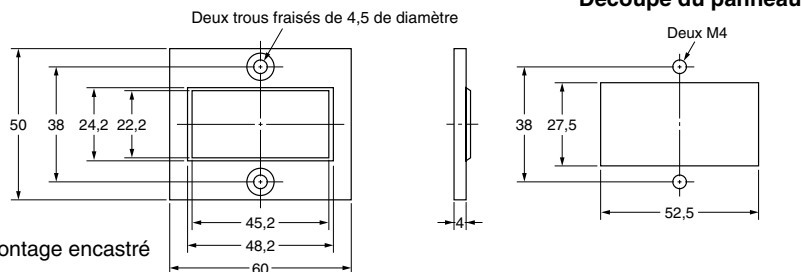


Y92F-76 Adaptateur pour montage encastré, pour découpe rectangulaire de 27,5 x 52,5



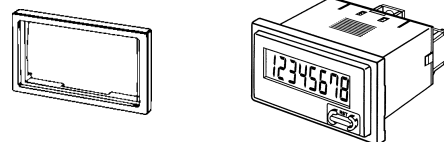
(Couleur : gris clair)

Utilisez le Y92F-76 avec l'étrier de fixation pour montage encastré compact Y92F-35.

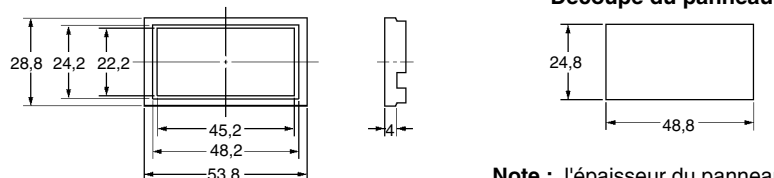


Y92F-77B Adaptateur pour le montage encastré, pour découpe rectangulaire de 24,8 x 48,8

Utilisez l'étrier de fixation fourni avec le compteur

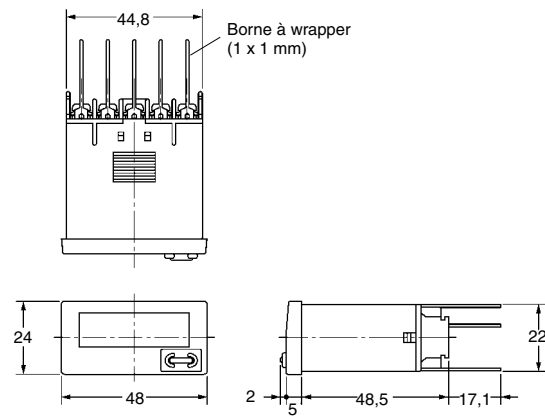
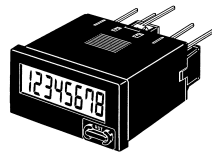
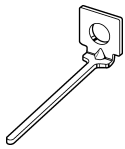


(Couleur : gris clair)



Note : l'épaisseur du panneau de montage doit être comprise entre 1 et 5 mm.

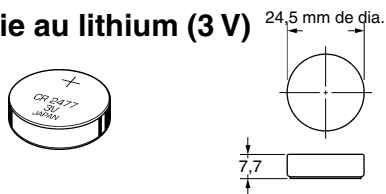
Y92S-37 Borne à wrapper (jeu de deux bornes)



En cas d'utilisation d'une borne à wrapper, s'assurer d'utiliser les câbles et les périphériques corrects. (Les câbles, bits et manchons corrects sont indiqués dans le tableau à droite.)

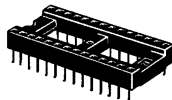
Câble	Bit	Manchon	Etat wrappé
AWG22	2-A	2-B	Normal
AWG24	1-A	1-B	Normal
AWG26	3-A	1-B	Normal

Y92S-36 Batterie au lithium (3 V)



■ Compteurs montés sur circuit imprimé

Socle XR2A-2801-N de 28 broches



Note : lors de l'utilisation du socle, utiliser les dimensions de traitement circuit imprimé fournis précédemment.

Précautions (communes)

■ Nouveau H7E (sauf pour compteur à montage sur circuit imprimé)

⚠ AVERTISSEMENT

Ce produit possède une batterie lithium intégrée. Ne pas court-circuiter les bornes + et -, ni charger, désassembler, déformer ou exposer la batterie au feu. La batterie peut exploser (casser), prendre feu ou provoquer des fuites de liquide.

⚠ Précaution

Ne pas utiliser de batterie autre que celle spécifiée (Y92S-36). L'utilisation d'une autre batterie peut causer une cassure ou une fuite de liquide, ce qui entraînerait des dysfonctionnements ou des blessures.

⚠ Précaution

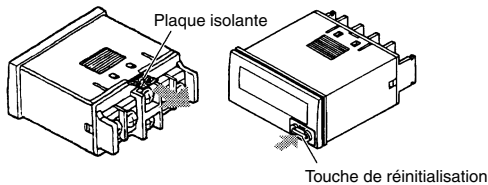
En cas d'application d'une tension autre que celle assignée, les éléments internes peuvent être endommagés.

Ne pas utiliser le compteur dans les lieux suivants :

- Endroits soumis à la lumière directe du soleil.
- Endroits soumis aux gaz corrosifs.
- Endroits soumis à la poussière.

Avant l'utilisation

- Une feuille isolante a été insérée pour garantir la qualité de la totalisation dans le cas d'une longue période sans utilisation. S'assurer de retirer cette feuille avant de tenter d'utiliser ce produit. Retirer la feuille isolante et appuyer sur la touche Reset sur la façade du compteur. (Avec le H7ER-N,-NV(-H),-NV1(-H), modèles, "0" ou "0,0" s'affiche au bout d'une 1 s.)

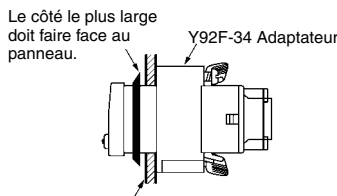


- Les sélections de commutateur doivent être opérées avant le montage sur un panneau de commandes.
- Ne pas utiliser le compteur dans les endroits suivants :
 - Endroits soumis à des changements importants de températures.
 - Endroits soumis à la condensation résultant d'un haut degré d'humidité.

Précautions de montage pour le montage encastré

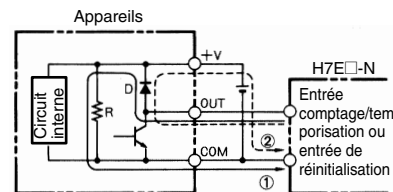
Bien que la section opérante soit étanche (conforme à NEMA4, IP66), l'emballage en caoutchouc doit empêcher toute fuite d'eau par l'espace entre le compteur et l'ouverture du panneau. L'eau peut pénétrer à l'intérieur du panneau, sauf si cet emballage en caoutchouc est écrasé. Par conséquent, bien serrer les vis pour fixer l'étrier de montage encastré Y92F-34. (Un serrage excessif peut aussi déformer l'emballage en caoutchouc.)

Vis pour l'étrier de montage encastré



Entrée de réinitialisation et entrée compteur/minuterie

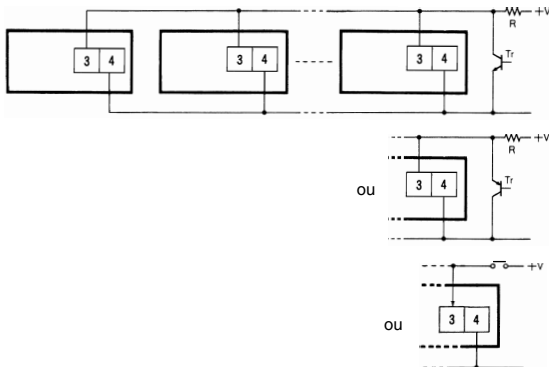
- Le H7E fonctionne sur sa batterie intégrée. Si le H7E est connecté à un dispositif dont les bornes +V et OUT sont branchées à une diode (comme dans le schéma de circuit), le circuit indiqué par la flèche 1 ou 2 est formé lorsque le dispositif est sur OFF. Par conséquent, le H7E peut être réinitialisé ou compté de un. Il est recommandé de ne pas connecter de tels dispositifs au H7E.



- Si une tension excessive est appliquée aux bornes d'entrée compteur/minuterie ou d'entrée de réinitialisation, les éléments internes peuvent être endommagés. S'assurer que les tensions suivantes ne sont pas dépassées :
 - Modèle entrée de tension c.c. universelle PNP/NPN : 30 V c.c.
 - Modèle entrée de tension c.a./c.c. :
 - A l'entrée compteur/minuterie : 240 Vc.a. (tension de pointe : 338 V) 240 Vc.c.
 - A l'entrée de réinitialisation : Aucune tension ne peut être appliquée. (Entrée sans tension)
 - Modèle entrée sans tension : aucune tension ne peut être appliquée.
- Éviter de poser les câbles près de lignes à haute tension ou à courant élevé.
- Ne pas retirer le boîtier extérieur lorsqu'une tension est appliquée aux bornes d'alimentation ou aux bornes d'entrée.
- L'entrée du H7E□-NFV□ est un circuit de haute impédance et une tension induite peut donc entraîner des dysfonctionnements. Ainsi, lorsque le câble de signaux d'entrée mesure plus de 10 m (capacité de ligne de 120 pF/m, à température normale), il est recommandé de connecter un filtre RC ou une résistance variable.

Entrée de compteur, entrée de minuterie ou entrée de réinitialisation à plus d'un compteur H7E à la fois

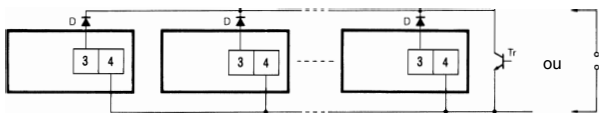
- Entrée de tension c.c. universelle PNP/NPN



Note : le niveau H (Reset ON) doit être de 4,5 V minimum.

$$H = \frac{4,7 (k\Omega)/N + V}{4,7 (k\Omega)/N + R}$$

- Entrée sans tension

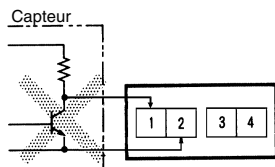


- Note :**
- Le courant de fuite du transistor utilisé pour l'entrée doit être inférieur à 1 μ A.
 - La tension avant de la diode doit être aussi faible que possible (p.ex., 0,1 V maximum avec I_F de 20 μ A) de sorte que la tension entre les bornes 3 et 4 soit de 0,5 V lorsque l'entrée de réinitialisation est ON.

Entrée et alimentation

Modèle entrée sans tension

- Ne pas imposer de tension sur le compteur si le compteur est d'un modèle fonctionnant avec une entrée sans tension, sinon le circuit interne du compteur peut être endommagé. Ne pas connecter de signal d'entrée unique en parallèle aux modèles de compteur fonctionnant avec une entrée sans tension et ceux fonctionnant avec une entrée avec tension, sinon les compteurs peuvent dysfonctionner.
- En cas de connexion d'un capteur au compteur fonctionnant avec une entrée sans tension, s'assurer que le capteur possède une sortie de collecteur ouverte.



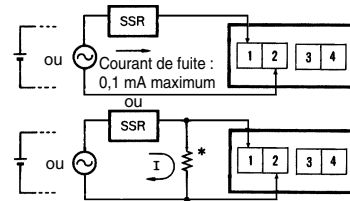
- En cas de connexion d'une entrée de collecteur ouverte à partir d'un transistor au compteur fonctionnant avec une entrée sans tension, s'assurer que le courant de fuite du transistor est 1 μ A maximum.

Entrée sans tension et modèle à entrée de tension c.c. universelle PNP/NPN

- Le fonctionnement du compteur peut être affecté si la capacité des lignes d'entrée dépasse 500 pF (environ 10 m, avec des câbles parallèles de 2 x 2 mm). Les câbles doivent être aussi courts que possible. En cas d'utilisation d'un câble blindé, une capacitance de ligne peut se produire.

Modèles à entrée multi-tension c.a./c.c.

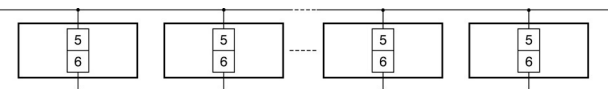
- En cas de connexion d'une entrée compteur/minuterie à partir d'un SSR un compteur fonctionnant avec une entrée de tension c.a./c.c., utiliser le SSR OMRON G3TA-1A/ID (pour c.c.) dont le courant de fuite est de 0,1 mA max. ou connecter une résistance variable en parallèle au circuit d'entrée du compteur.



* Résistance de fuite
La tension entre les bornes 1 et 2 doit être de 1,5 V maximum lorsque le relais statique est sur OFF.

Alimentation du rétro-éclairage

- Pour réduire les variations de luminosité du rétro-éclairage en cas d'utilisation de plus d'un H7E avec rétro-éclairage, utiliser la même source d'alimentation pour tous les rétro-éclairages.



- Lors de la connexion de l'alimentation c.c. pour les rétro-éclairages, s'assurer de connecter les polarités correctement.

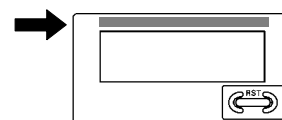
Vérification d'entrée avec le compteur minuterie H7ET

(Lorsque la plage de temps n'est pas définie sur 0 s à 999 h 59 min 59 s)

La virgule décimale du LCD clignote toutes les deux secondes lorsqu'un signal d'entrée est appliqué. Si virgule décimale ne clignote pas, le signal d'entrée n'est pas reçu correctement. Contrôler les connexions de signaux d'entrée.

Etiquette d'unité pour compteur minuterie et tachymètre

Une étiquette d'unité a été fournie avec le compteur. A utiliser en fonction de l'application.



Changement de batterie

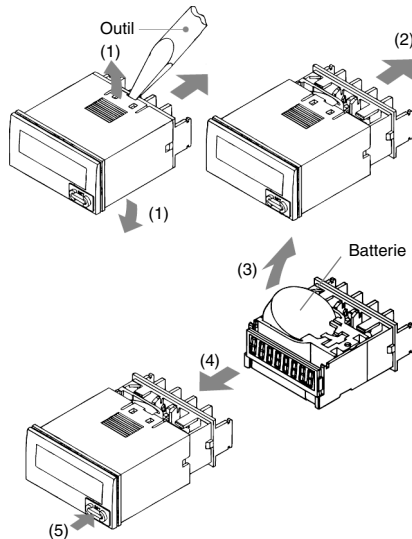
Retirer le câblage lors du remplacement de la batterie. Ne pas toucher en élément auquel est appliquée une tension élevée pour éviter de recevoir une décharge électrique.

Avant de changer la batterie, la personne doit s'assurer de ne pas porter de charge électrostatique.

Procédure de remplacement de la batterie (se reporter au schéma ci-dessous) :

- Avec l'outil, ouvrir la languette sur le boîtier. (1)
- Sortir l'élément du boîtier extérieur. (2)
- Soulever la batterie par le bord et la retirer. (3)
Lors du retrait de la batterie, ne pas toucher la zone d'écran ou des pièces internes.
- Essuyer l'arrière de la nouvelle batterie avant de l'insérer.
- S'assurer que les bornes + et - sont correctement orientées.
- Après avoir remplacé la batterie, ré-insérer l'élément dans le boîtier. (4) Contrôler que le boîtier est bien sécurisé par la languette.

7. Appuyer sur la touche Reset avant utilisation (pas nécessaire pour H7ER-N,-NV,-NV1). (5)



Normes EN/CEI

Les bornes d'entrée compteur ou minuterie, d'entrée de réinitialisation et d'alimentation de rétro-éclairage des modèles à entrée sans tension ou à entrée de tension c.c. universelle PNP/NPN (H7E□-N,-N1, H7E□-NV(-H),-NV1(-H)) ne sont pas isolées.

Une alimentation SELV conforme à l'Annexe H de CEI61010-1 doit être utilisée pour l'entrée compteur ou minuterie, l'entrée de réinitialisation et les bornes d'alimentation du rétro-éclairage. Une alimentation SELV est une alimentation pour laquelle l'entrée et la sortie ont un isolant double ou renforcé et pour laquelle la tension de sortie est 30 Vrms avec un pic de 42,4 V ou 60 Vc.c. max. (Seul le H7E□-NV□-H possède un rétro-éclairage.)

Les bornes des modèles à entrée multi-tension c.a./c.c. d'entrée de compteur ou de minuterie et d'entrée de réinitialisation possède un isolant basique.

Connecter les bornes d'entrée de réinitialisation à un dispositif ne présentant pas de pièces porteuses de courant exposées et possédant un isolant basique de 240 Vc.a.

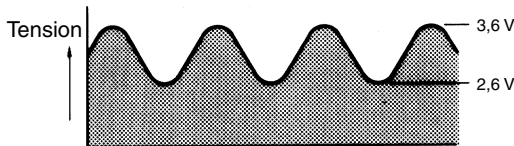
Autres

Si l'indicateur continue de clignoter ou est OFF, la batterie interne peut être proche de la fin de sa vie utile. Dans ce cas, il est recommandé de remplacer la batterie.

Compteur monté sur circuit imprimé

Alimentation électrique

- Utiliser l'alimentation dans la plage applicable indiquée par la courbe suivante, en prenant en compte les fluctuations d'ondulation et de tension de la source d'alimentation du circuit.



- Le H7E□-N□P change de mode, comme indiqué ci-dessous, en fonction de la tension d'alimentation fournie.

ACL	Fonctionnement du circuit interne
Inférieure à la tension d'alimentation	
Plus sombre	Fonctionnement normal
Normal	Fonctionnement normal
Env. 2,6	Fonctionnement normal
Clignote	Fonctionnement normal
Env. 2,2	Pas d'opération
Affichage inactif	Pas d'opération
0	

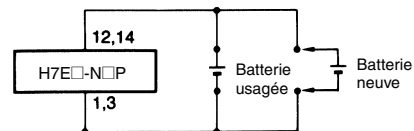
Plage applicable

Valeur indicative de longévité des batteries

Changement de batterie

Pour éviter une réinitialisation involontaire lors du remplacement de la batterie, connecter la batterie neuve avant de déconnecter l'ancienne. Sinon, la tension fournie au circuit du compte chute, ce qui provoque la réinitialisation de la valeur de compteur présente.

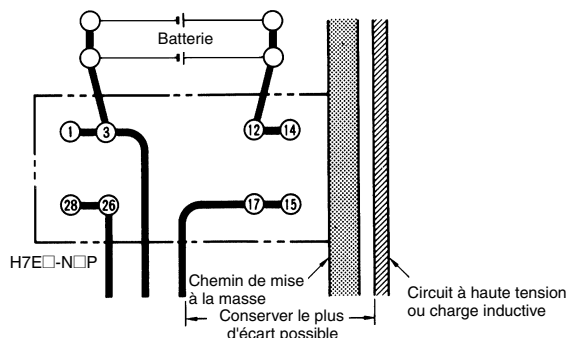
Lors de la conception de la carte de circuit, l'ajout de deux bornes pour connecter les batteries simplifiera le remplacement. Voir le schéma ci-dessous :



La polarité de câblage doit être soigneusement respectée, afin de ne pas endommager définitivement le compteur. Etre prudent lors de l'insertion du compteur dans le socle, pour ne pas inverser la polarité.

Entrées

Ne pas router les câbles des entrées de compteurs, de minuterie ou de réinitialisation à proximité ou en parallèle aux câbles de circuits haute tension ou à charge inductive (tels que des moteurs et des relais). De plus, les câbles doivent être aussi courts que possible.



Prendre garde à ne pas appliquer des tensions supérieures aux valeurs suivantes aux bornes de compteur, de minuterie ou de réinitialisation, sinon le circuit interne peut être endommagé.

Entrée sans tension : 3 V c.c.

Généralités

Les bornes sont plaquées en étain. Finir la soudure des bornes dans les 5 secondes, avec une température à la pointe de fer à souder de $250^{\circ}\text{C} \pm 10^{\circ}$.

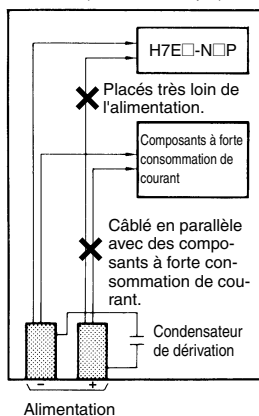
Dans la mesure où le compteur n'est pas étanche aux flux, ne pas en utiliser lors de la soudure.

Éviter la soudure automatique et DIP. Souder manuellement le compteur sur une carte PC et éviter de l'essuyer autant que possible.

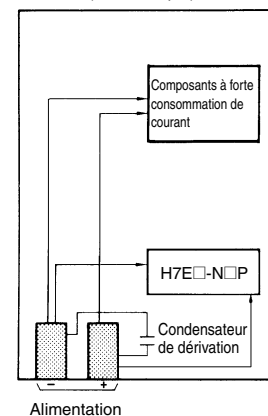
Lors du montage du compteur sur une carte PC avec des composants qui consomment un courant plus élevé que le H7E□-N□P, observez les précautions suivantes.

1. Minimiser la longueur de câble (moins de 50 mm) entre le H7E□-N□P et la section d'alimentation.
2. Éviter de placer le circuit d'alimentation, de minuterie, de compteur ou de réinitialisation du H7E□-N□P en parallèle avec des circuits qui consomment des courants élevés, en particulier sur le côté positif.

Carte PC (Mauvais exemple)



Carte PC (Bon exemple)



En cas d'utilisation du compteur dans un environnement où le compteur est sujet à des vibrations ou des chocs fréquents ou en cas de montage du compteur avec une orientation vers le bas ou vers un côté, il est conseillé de souder le compteur directement à un circuit imprimé et non des socles.

Pour une conformité aux normes EN/CEI

Les bornes d'entrée ne sont pas isolées des bornes d'alimentation. Les bornes d'alimentation doivent être alimentées par une source SELV conformément à CEI61010-1 Annexe H. La source SELV (separated extra-low voltage) est une alimentation présentant une isolation double ou renforcée entre les circuits principal et secondaire et dont la tension de sortie de 30 V rms max. et un pic de 42,4 V max. ou 60 Vc.c.

Nettoyage

Pour éviter tout dommage, l'extérieur du compteur ne doit pas être exposé aux solvants organiques (white spirit ou essence), des alcalis ou des acides puissants.

Autres

- Pièces non modifiables par l'utilisateur.
- À retourner à OMRON pour toutes réparations.

TOUTES LES DIMENSIONS INDIQUÉES SONT EN MILLIMÈTRES.

Pour convertir les millimètres en pouces, multipliez par 0,03937. Pour convertir les grammes en onces, multipliez par 0,03527.